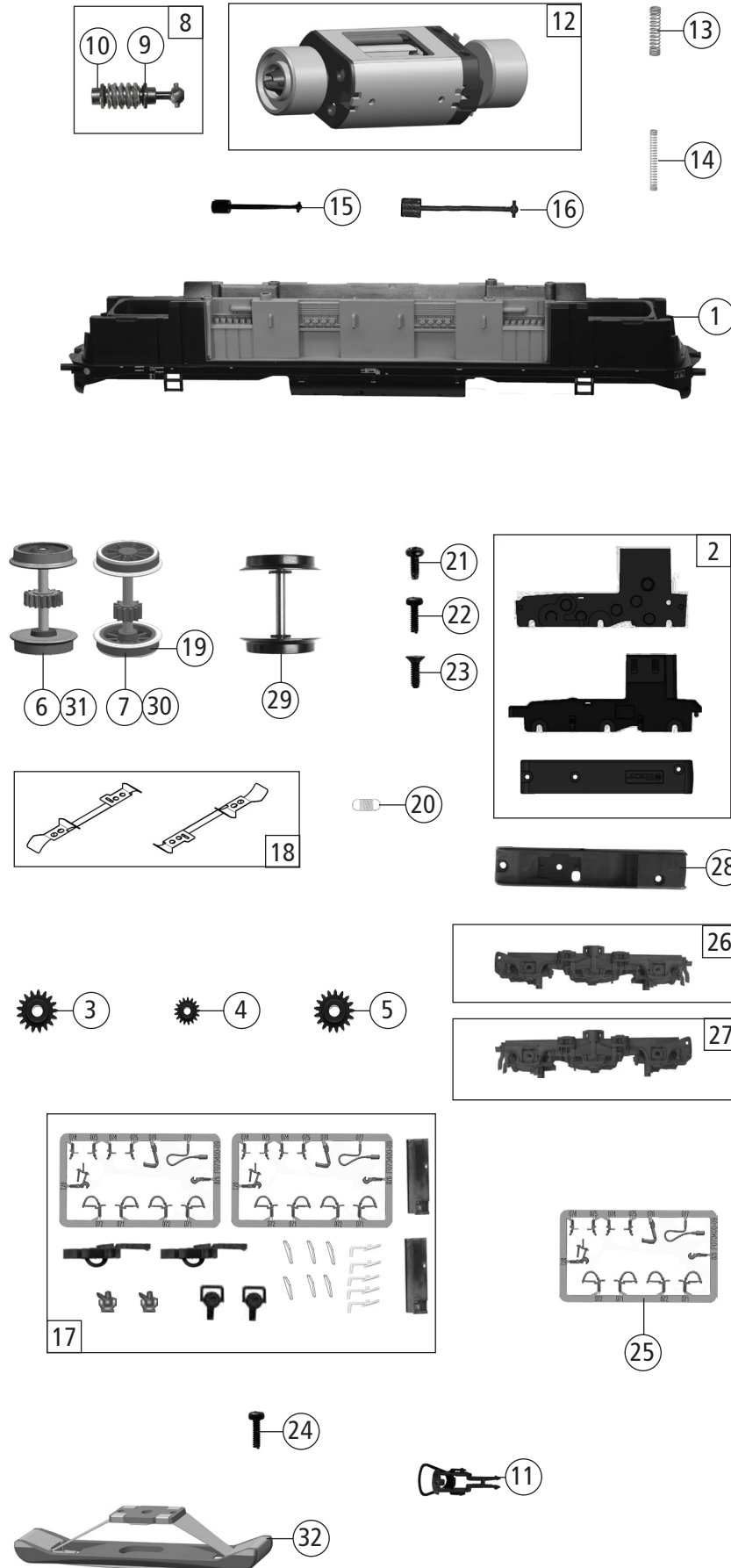


Pos. Nr. Pos.no.	Beschreibung Description	Art.-Nr. Art.no.	Preisgruppe Price bracket
1	Gehäuse kpl. 118 640-2 Body ass. 118 640-2	142487	38
2	TS - Fenster Part set windows	142462	12
3	Linse Lenses	142463	5
4	TS - Scheinwerfer+Lichtleiter Part set - headlight+light conductor	142464	11
5	TS - Deichsel Part set - rod	142465	9
6	Bremsbacken + Sandfallrohr Brake shoes + sandpipe	142466	6
7	TS - Griffe Part set - hand-rail	142467	8
8	TS - Steuerkabel/Leitung Part set - steering cable/wiring	142468	11
9	TS - Wischer + Stirmgriffe Part set - wipers + roof hand-rails	142469	6
10	TS - Blendeteile Part set - blinds	142470	10
11	TS - Führerstand/Lichtabd. Part set - drivers cab/light cover	142484	11
12	Schneckendeckel Worm gear cover	137595	6
13	TS - Lüfter seitlich Part set - side ventilators	142485	7
14	TS - Dachlüfter mit Klappe Part set - roof ventilators with hatch	142486	6
15	Puffergriff li. + re. Buffer grip left + right	142474	8
16	Puffer rund gewölbt Buffer curve round	88503	5
17	Lokführer Loco driver	110407	6
18	TS - Stirmgriffe lack. Part set - roof hand-rails	142488	14
19	Türgriffstange Door hand-rail	142489	3
20	Kessel Boiler	142504	5
21	Tafelsatz Set of panels	142491	12
22	Platine kpl. m. LED-Platinen Printed circuit ass. w. LED printedcicuit	142482	25
23	Lichtplatine Light PCB	142483	10
24	Brückenstecker - Plux16 Connector - Plux16	133241	10
25	GF-Schraube M1,6X6 mm Self-tapping screw M1,6x6 mm	114836	3
26	GF - Schraube M1,6x4 mm Self-tapping screw M1,6x4	114850	3
27	SK-Schraube M1,6x4 mm SK-Screw M1,6x4 mm	115161	3
<b>Sound</b>			
28	Platine kpl. m. LED-Platinen Printed circuit ass. w. LED printedcicuit	142495	26
29	Sound-Steckdecoder - 22Plux ZIMO Sounddecoder	129000	39
30	Lautsprecher Loud speaker	129524	14

Änderungen in Konstruktion und Ausführung vorbehalten  
We reserve the right to change the construction and specification



Pos. Nr. Pos.no.	Beschreibung Description	Art.-Nr. Art.no.	Preisgruppe Price bracket
73892	DR BR 118 <sup>2-4</sup>		
73893			
79893			
1	Grundrahmen Main frame	142473	26
2	Getriebebesatz 3tlg. Gear bottom 3 parts set	142471	13
3	Schnecken Zahnrad Worm gear	86490	5
4	Zahnrad Z=12 Gear wheel Z=12	142478	4
5	Zahnrad Z=16 Gear wheel Z=16	109251	3
6	Radsatz m. Zahnrad o. Haftring Wheelset w.gear wheel w/o. tract. tyres	142479	11
7	Radsatz mit Zahnrad mit 2 Haftringen Wheelset w. gear wheel w.2 tract.tyres	142480	12
8	Schneckenatz mit Kardankugel Set of worm gear incl.cardan ball	142481	10
9	Beilagscheibe Washer	86108	3
10	Lager für Schneckenachse Bearing for worm gear axle	89749	6
11	Standardkupplung Standard coupling	89246	6
12	Motor Motor	136206	28
13	Kontaktfeder D=2,4x11,6 mm Contact spring D=2,4x11,6 mm	116876	3
14	Motorkontaktfeder Motor contact spring	136207	6
15	Kardanwelle Cardan shaft	107738	4
16	Kardanwelle lang Cardan shaft long	87172	4
17	Zurüstbeutel Bag of accesories	142490	13
18	Radkontakte l+r Wheel contact l+r	142492	11
19	Haftringsatz 10Stk. 10,3-12,8mm Set with traction tyres 10 pieces	40069	---
20	Zugfeder - 2,5x5,8x0,15mm Spring - 2,5x5,8x0,15mm	86208	3
21	GF-Schraube M2x5 mm Self-tapping screw M2x5 mm	114966	3
22	GF-Schraube M1,6x4 mm Self-tapping screw M1,6x4 mm	114850	3
23	SK-Schraube M1,6x4 mm SK-Screw M1,6x4 mm	115161	3
24	BL - Schraube M2,2x13mm Tapping screw M2,2x13mm	96532	4
25	TS - Bremsschläuche + Zughaken Part set - brake tubes + coupling hooks	139832	7
26	Blende 1 kpl. Blind 1 complete	142475	18
27	Blende 2 kpl. Blind 2 complete	142476	18
<b>Sound</b>			
28	Getriebeboden AC Gear bottom AC	142496	6
29	Radsatz o. Haftr. o. Zahnr. AC Wheelset w/o traction tyre w/o gear wheel AC	142506	10
30	Radsatz m. Haftringen m.Zahnrad AC Wheelset w. traction tyres w.gear wheel AC	142507	12
31	Radsatz m. Zahnr. o. Haftr. AC Wheelset w.gear wheel w/o traction tyre AC	142508	11
32	Schleifer 46mm o. Halteklammer Center pick-up 46 mm	86031	14

Ersatzteile erhalten Sie direkt unter [www.roco.cc](http://www.roco.cc), bei Ihrem Fachhändler oder Ihrer Landesvertretung:  
Spare parts can be ordered directly at [www.roco.cc](http://www.roco.cc) and from your local dealer or country representative.